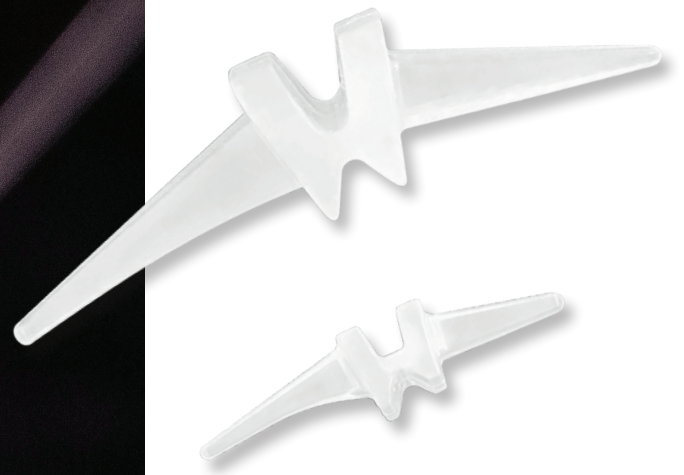




KeriFlex[®]

Prothèse articulaire en silicone

IPP - MCP



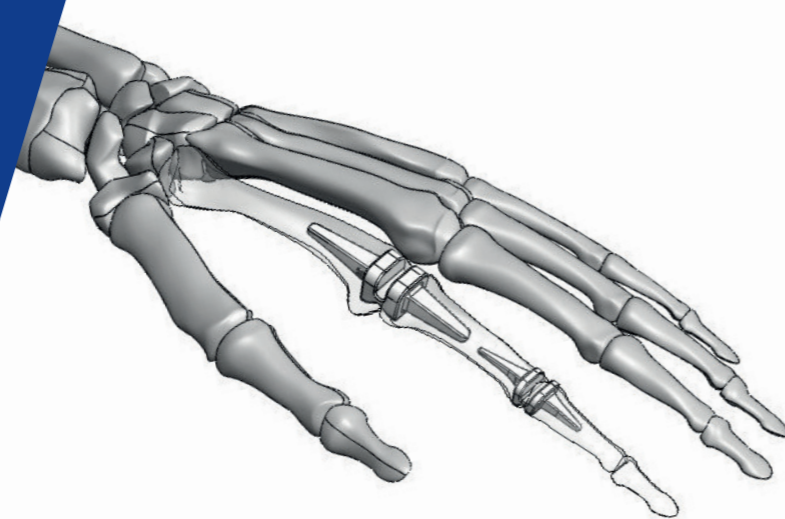
Fully committed to **Hand & Wrist** only

www.kerimedical.com

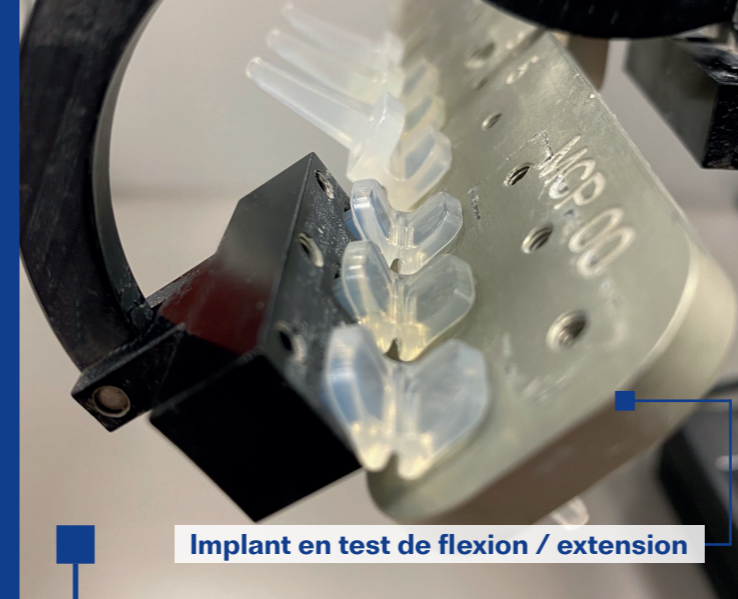
KeriFlex®

Prothèse articulaire en silicone
IPP - MCP

Remplace les articulations atteintes de polyarthrite rhumatoïde, d'arthrose ou d'arthrite traumatique



Banc d'essai



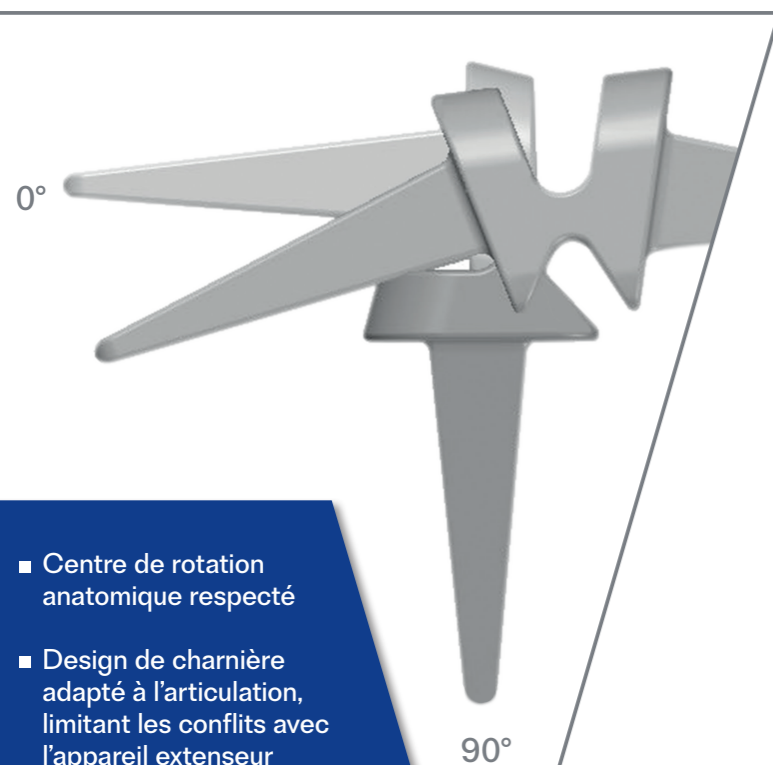
Implant en test de flexion / extension

DESIGN & RÉSISTANCE VÉRIFIÉS

- Tenue en flexion / extension (0° - 90°)
- Résistance vérifiée jusqu'à 10 millions de cycles (banc d'essai)
- Respect de l'angulation des articulations au repos : IPP 15° et MCP 30°

IPP 0

Taille adaptée aux petites morphologies



- Centre de rotation anatomique respecté
- Design de charnière adapté à l'articulation, limitant les conflits avec l'appareil extenseur
- Résistance à un effort de compression naturel de l'articulation

La nouvelle génération d'implants articulaires des doigts



Les implants KeriFlex® offrent **résistance, flexibilité et durabilité**



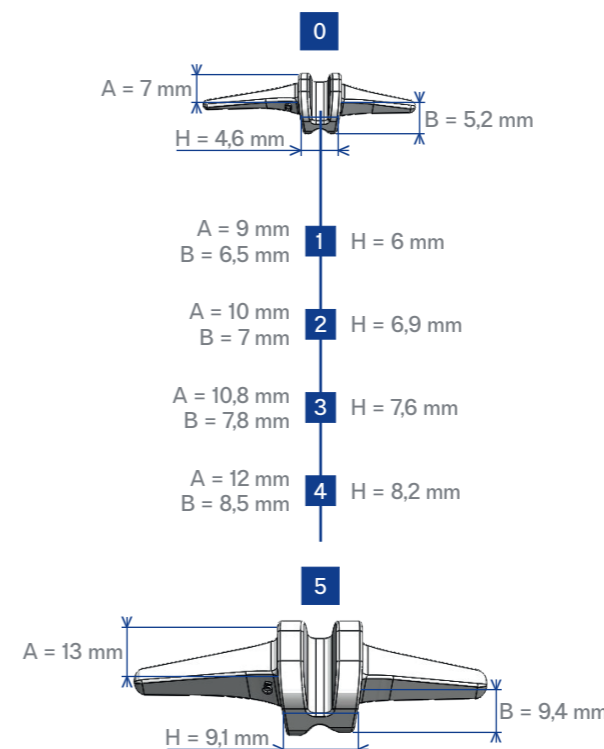
Stabilité médio-latérale et mobilité des articulations



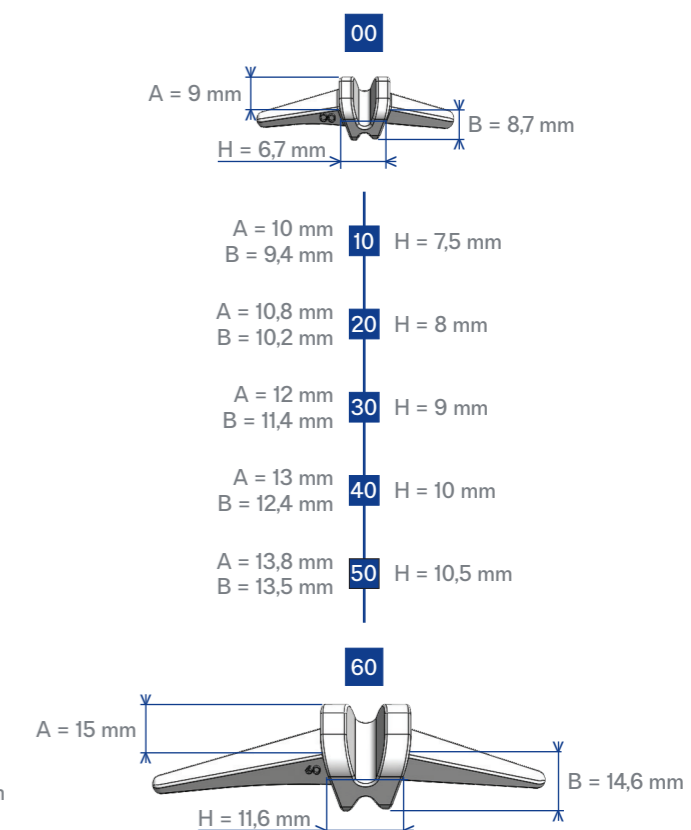
Silicone médical et biocompatible, à haute performance mécanique résistant aux efforts physiologiques

13 TAILLES D'IMPLANTS DISPONIBLES

IPP - 6 tailles d'implants



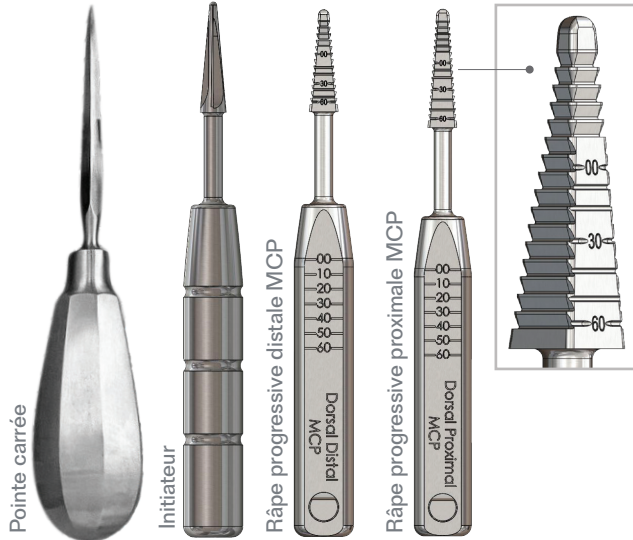
MCP - 7 tailles d'implants



INSTRUMENTATION OPTIMISÉE & SIMPLIFIÉE

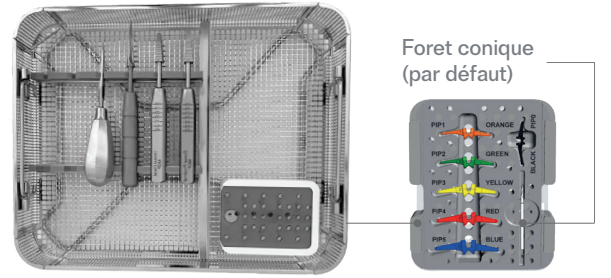
Instruments

2 râpes progressives par indication

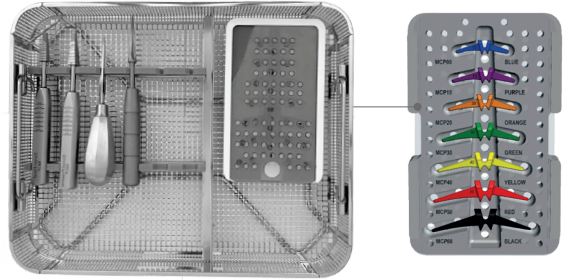


Cycles de stérilisation validés 134°/18 min et 134°/3 min selon la norme ANSI/AAMI ST79 et EN ISO 17665

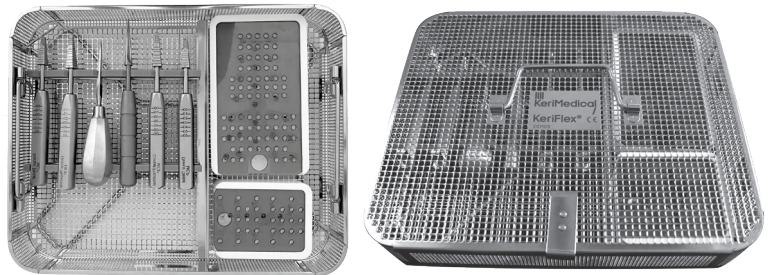
Set IPP



Set MCP



Set IPP + MCP



INFORMATIONS DE COMMANDE

Implants IPP

Catalogue

| Références | Désignation | Fantôme |
|------------|----------------|----------|
| 210-P20000 | KeriFlex IPP 0 | ● Noir |
| 210-P20001 | KeriFlex IPP 1 | ● Orange |
| 210-P20002 | KeriFlex IPP 2 | ● Vert |
| 210-P20003 | KeriFlex IPP 3 | ● Jaune |
| 210-P20004 | KeriFlex IPP 4 | ● Rouge |
| 210-P20005 | KeriFlex IPP 5 | ● Bleu |

Implants MCP

Catalogue

| Références | Désignation | Fantôme |
|------------|-----------------|----------|
| 210-P10000 | KeriFlex MCP 00 | ● Bleu |
| 210-P10010 | KeriFlex MCP 10 | ● Violet |
| 210-P10020 | KeriFlex MCP 20 | ● Orange |
| 210-P10030 | KeriFlex MCP 30 | ● Vert |
| 210-P10040 | KeriFlex MCP 40 | ● Jaune |
| 210-P10050 | KeriFlex MCP 50 | ● Rouge |
| 210-P10060 | KeriFlex MCP 60 | ● Noir |



KeriMedical SA
Suisse (Siège Social)
Route des Acacias, 45a
1227 Genève - Suisse
Tél: +41 58 255 01 30
Fax: +41 58 255 01 40
customerservice@kerimedical.com

KeriMedical SAS
France
ActiPro - 219 rue Laszlo Biro
74160 Archamps - France
Tél: +33(0)4 50 85 36 10
Fax: +33 (0)4 80 16 05 10
adv@kerimedical.com

Distribué par :

